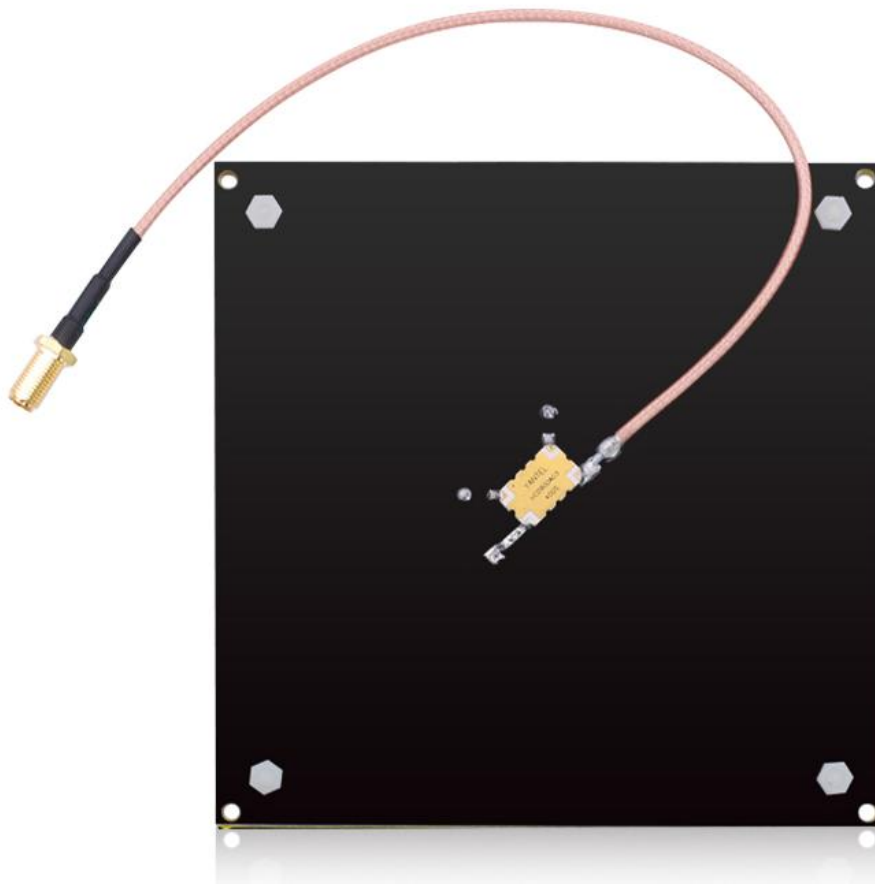


# 超高频 5dBi PCB 天线

## CF-RA5005



### 特性

- 线机一体，标配 3 米馈线，RG316 棕色耐高温线
- 应用：智能零售、冰柜管理、资产管理、文件管理等场景

## 产品规格

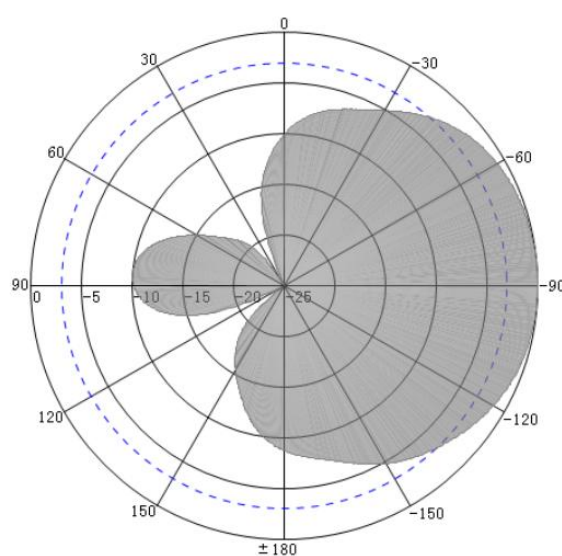
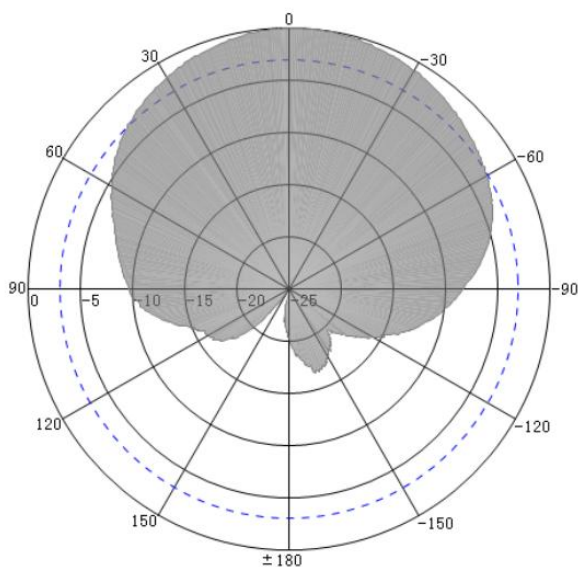
### RFID 参数

频率	868-868MHz (欧标) / 902~928MHz (美标)
增益	5dBi
辐射角度	水平: 105° 垂直: 90°
极化方式	圆极化
驻波比	≤1.4
F/B 比	≥20
阻抗	50Ω
最大功率	50W
防雷保护	直流接地

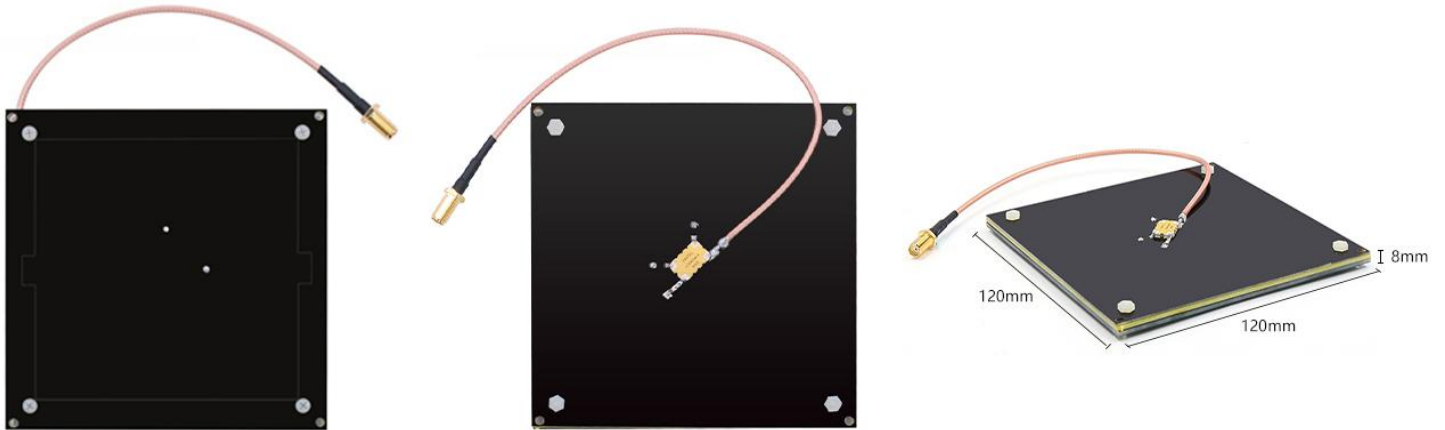
### 物理参数

尺寸	120*120*8mm
净重	0.3kg
包装尺寸	17*17*3.5cm
毛重	0.6kg
天线罩材料	PCB
天线颜色	黑色
工作温度	-40-70°C
尺寸	120*120*8mm

**辐射角度:** 水平: 05° 垂直: 90°



详情展示





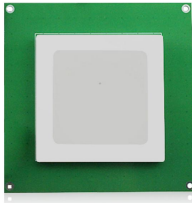
馈线长度、种类可选



## 馈线接口（可选）

RP-TNC 公头	RP-TNC 母头	TNC 公头	TNC 母头
			
SMA 公头	SMA 母头	RP-SMA 公头	RP-SMA 母头
			
MMCX 公头	MMCX 母头	IPEX 公头	IPEX 母头
			

## 相关产品

图片			
型号	CF-RA4040	CF-RA6161	CF-RA8080
增益	3dBi	5dBi	6dBi
极化方式	线极化/圆极化		
陶瓷尺寸	40*40mm	61.5*61.5mm	80*80mm
PCB 尺寸	50*50mm	70*70mm	120*120mm